

솔루션 개요

모바일 퍼스트 캠퍼스를 위한 대역폭 증대 및 퓨처프루프 솔루션

802.11AC WAVE 2의 이점을 십분 활용할 수 있도록 지원하는 HPE SMART RATE 멀티
기가비트 이더넷 기술

새로운 시대를 위한 연결

디지털 워크플레이스(Digital Workplace)가 확대되면서 캠퍼스 네트워크에 막대한 용량 요구가 가중되고 있습니다. Wi-Fi의 폭발적 증가와 더불어 대역폭 집약적인 멀티미디어 및 협업 툴 사용에 따른 안전하고 안정적인 무선 액세스에 대한 기업의 의존도가 높아짐에 따라, 네트워크 성능 병목은 직원, 고객, 비즈니스 생산성 저하로 직결될 수 있습니다. Wi-Fi는 고속 802.11ac 무선 기술로 성큼 앞서 나가고 있습니다. 이제 유선 캠퍼스 업그레이드를 통해 Wi-Fi의 증가한 성능과 용량을 십분 활용할 수 있는 기반을 마련해야 합니다. 기존 케이블링 시스템은 1GbE에 맞게 설계되었으며, 10GbE를 위해서는 광범위한 배선 업그레이드가 요구되는 경우가 많았습니다. 다행히, 값비싸고 복잡한 케이블링 인프라 전면 교체 없이 기존 CAT5e 및 CAT6 TP(twisted-pair) 배선을 사용하여 802.11ac Wave 2 기기에 향상된 속도와 파워를 제공하는 새로운 멀티 기가 비트 이더넷 표준의 개발이 진행되고 있습니다. 아루바 휴렛팩커드 엔터프라이즈 컴퍼니는 이 새로운 멀티 기가비트 이더넷 기술을 HPE Smart Rate라 부릅니다.

새로운 요구에 대응하기 위한 네트워크 전환

캠퍼스 네트워크는 급증하는 스마트폰, 태블릿, 사물인터넷(IoT) 기기와 무선 네트워크 상의 고대역폭 워크로드 요구를 만족시킬 수 있도록 진화해야 합니다. 이를 위해서는 먼저 기존 WLAN 인프라 업그레이드를 통해 증가하는 트래픽, 성능, 보안 요구를 지원할 필요가 있습니다. BYOD, IoT 솔루션, 클라우드 스토리지 및 백업 솔루션의 도입과 확대에 의해 기존 WLAN 인프라가 한계에 다다르고 있습니다. 이는 802.11ac Wave 2의 급속한 도입에서도 잘 드러납니다.

11ac로의 전환을 가속화하는 주요 요소는 다음과 같습니다.

- 모바일 트래픽 증가: IoT 기기, BYOD, UC(Unified Communications) 확대에 의한 WLAN 대역폭 요구의 지속적 증가 및 802.11ac 업그레이드 압박
- 액세스 용량: 새로운 802.11ac Wave 2 지원 기기들로 인해 지원 유선에 액세스 성능 요구가 거의 4Gbps까지 증가, 향후 802.11ac는 11ac 표준 최대 데이터 속도인 7Gbps까지 지원
- 급속한 도입: 기업의 802.11ac 액세스 포인트 도입이 802.11n에 비해 훨씬 급속히 이루어질 것으로 전망. 향후 5년 내에 출고되는 802.11 기기의 95%가 802.11ac를 지원, 11ac 기기 증가로 MU-MIMO¹ 도입 가속화, WLAN 에 추가적인 대역폭 압박 가중

기존 802.11a/g 또는 802.11n AP를 802.11ac Wave 2 AP로 교체할 경우, 기업은 즉각적인 WLAN 용량 증대를 확인할 수 있습니다. 그러나 이러한 이점을 십분 활용하는데 방해가 되는 병목이 하나 남아있습니다. 바로 AP가 연결된 스위치 포트의 속도와 기존 케이블링 인프라가 그것입니다. 오늘날 전세계에 구축되어 있는 대부분의 이더넷 케이블링은 100미터에서 1Gbps가 한계입니다. 따라서 지금까지 대역폭 추가는 대대적인 신규 케이블링 투자가 수반되어야 했습니다.

유선 캠퍼스 네트워크를 위한 퓨처 프루프 솔루션

HPE Smart Rate 멀티 기가비트 이더넷 기술은 기존 TP(twisted-pair) 케이블링의 전면적 교체 없이 이러한 케이블링 인프라 병목 문제를 해결합니다. 기존 케이블링 인프라를 사용함으로써 기존 투자를 보호하는 동시에 고속 솔루션으로 간단하게 업그레이드할 수 있습니다.

¹ MIMO(Multiple Input/Multiple Output)는 하나의 라디오 채널에 다수의 데이터 스트림을 멀티플렉싱하기 위한 기술입니다. MU-MIMO(Multiple User-MIMO)는 MIMO 기술의 향상된 형태로서, 다수의 개별 라디오 터미널이 단일 시스템에 액세스하도록 합니다. 이러한 기술들은 고대역폭 애플리케이션 사용 확대를 지원합니다.

HPE Smart Rate이란?

HPE Smart Rate은 새로운 멀티 기가비트(1, 2.5, 5, 10Gbps) TP (twisted-pair) 네트워크 인터페이스로서 2.5/5Gbps 제품의 NBASE-T 생태계 및 기존의 표준 1GbE/10GbE 기기와의 상호운용성을 제공합니다. HPE Smart Rate은 캠퍼스 LAN 환경에 설치된 대부분의 기존 케이블 설비들이 고대역폭 연결을 제공하고, 커넥티드 기기에 PoE 전력을 지원하고, 차세대 802.11ac 애플리케이션을 위한 유선 링크 보안을 보장하도록 해줍니다.

- Smart Rate은 많은 비용과 가동 중단이 요구되는 케이블 업그레이드 없이 기존 케이블 인프라를 통해 2.5-10 배 이상의 대역폭 용량을 제공합니다.
- Smart Rate 스위치 포트는 포트 속도에 관계없이 최대 30W PoE(Power over Ethernet)를 제공합니다. TP(twisted-pair) 케이블링을 통해 전력을 전송하고 수신하기 위해 Smart Rate에 사용된 메커니즘은 IEEE 802.3at PoE+ 표준과 동일하며, 완벽하게 호환됩니다. 따라서 고객은 대역폭과 링크 속도 요구에 관계없이 기존 및 향후 액세스 포인트와 액세서리에 계속해서 전원을 공급할 수 있습니다.

- Smart Rate 포트는 Auto-Negotiating을 통해 해당 케이블 구성에서 가능한 최고 속도로 이더넷 링크를 연결합니다.
- 아루바 캠퍼스 스위치 상의 Smart Rate 포트는 업계 표준 802.1AE MAC 레이어 암호화를 지원하여 데이터 기밀성과 무결성을 보장하고, 스위치 간(Switch-to-Switch) 보안을 강화합니다.

케이블링 구축 고려 사항

케이블 타입, 환경무선잡음(Environmental Noise) 등의 요소들이 링크의 최대 케이블 길이에 영향을 미칩니다. 환경무선잡음(일명 Alien Noise 또는 Alien Crosstalk)은 링크의 SNR(Signal-to- Noise Ratio)을 크게 저하시키며, 링크의 최대 케이블 도달 거리 또한 제한할 수 있습니다. 2.5 Gbps 모드는 1Gbps와 동일한 케이블 타입에서 지원되므로 업그레이드가 매우 간편합니다. 표 1에서 이더넷 속도 및 케이블 타입에 따른 지원 거리를 확인하십시오.

HPE Smart Rate 기능	이점
단일 포트 상에서 1Gbps, 2.5Gbps, 5Gbps, 10Gbps 및 Auto Negotiation 제공. TP(twisted-pair) 케이블링 상에서 작동 지원	현재 및 향후까지 모바일 캠퍼스 환경의 증가하는 요구 지원에 필요한 추가적인 대역폭 제공
기존 케이블링 인프라에서 고속 이더넷 지원	기존 케이블링 인프라를 사용하여 새로운 WLAN 및 대역폭 집약적 액세스 애플리케이션에 추가적인 대역폭 제공. CAT 5e를 통한 5G 업링크 또는 그 이상
IEEE 802.3 지원 1Gbps 및 10Gbps 모드가 기존 1Gbps 및 10Gbps 포트와의 상호운용성 제공	기존 Switch-to-Switch 인프라 투자를 보호하는 동시에, 필요에 따라 2.5Gbps 또는 5Gbps로 이전할 수 있는 유연성 제공
모든 HPE Smart Rate 스위치 포트 상에서 MACsec 인에이بل	TP(twisted pair) 링크의 두 포인트 간에 업계 표준 보안 링크 레벨 암호화 제공
모든 링크 속도에서 IEEE 802.3 지원 30W PoE 제공	대역폭, 링크 속도 요구에 관계 없이 현재와 미래의 액세스 포인트 및 액세서리를 위한 전원 제공

표 1

Mode	Cable type	Cable length
1Gbps (1000BASE-T)	CAT5e/Class D or better	Up to 100 meters
2.5Gbps Available when link partner is HPE Smart Rate or compatible vendor	CAT5e/Class D or better	Up to 100 meters
5Gbps Available when link partner is HPE Smart Rate or compatible vendor	CAT5e/Class D	Up to 55 meters in a high Alien noise environment
		Up to 100 meters in a low Alien noise environment
	Shielded CAT5e/Class D	Up to 100 meters
	CAT6/Class E or better	Up to 100 meters
10Gbps (10GBASE-T)	CAT6/Class E	Up to 55 meters
	CAT6A/Class E _A	Up to 100 meters

Note: Class E_A requirements in ISO/IEC 11801

멀티 기가비트 이더넷 표준 지원

아루바는 독점 솔루션이 아닌, 표준을 지원하는 솔루션을 제공하고 있습니다. HPE Smart Rate 기술은 시장에서 최초로 2.5G 및 5G 멀티 기가비트 이더넷 제품 NBASE-T 생태계와 호환됩니다. P802.3bz 2.5G/5GBASE-T 드래프트 표준은 NBASE-T 기술을 기반으로 합니다. 따라서 IEEE 표준 비준이 완료되면 매끄러운 전환이 가능합니다. Smart Rate 기술에 내장된 PoE는 IEEE 802.3at PoE+를 기반으로 하며, 모든 표준 전원 기기에 최대 30와트(PSE)/25.5와트(PD)를 제공합니다.

아루바 캠퍼스 솔루션

아루바는 모바일 퍼스트(Mobile-First) 접근방식을 통해 디지털 워크 플레이스를 위한 기반을 만들고 IT 인프라 구축에 따른 성능, 가시성, 보안 과제들을 해결합니다. 유무선 포트폴리오 통합과 네트워크 관리 및 보안 향상을 통해 조직은 디지털 워크플레이스를 지원하는 엔터프라이즈 네트워크를 설계할 수 있습니다.

802.11ac WLAN

아루바의 802.11ac 포트폴리오는 엔터프라이즈급의 안정적인 무선 솔루션을 제공합니다. 따라서 모바일 사용자가 업무용 애플리케이션과 데이터에 액세스하면서 끊임 없는 로밍을 경험할 수 있습니다. 기업이 Wi-Fi를 통한 음성 및 비디오 통화를 지원하기 위해서는 유무선 네트워크 모두가 이러한 애플들을 지원하도록 설계해야 합니다. 아루바의 새로운 Wave 2 AP(330 시리즈)는 고밀도 환경에서 탁월한 성능을 제공하며 MU-MIMO(Multi-User MIMO), 4SS(Spatial Stream), HPE Smart Rate을 지원합니다.

캠퍼스 스위칭

아루바 캠퍼스 스위칭 포트폴리오는 디지털 워크플레이스를 위한 진정한 유무선 통합 기반을 제공합니다. 아루바의 확장가능하고 혁신적인 플랫폼은 엔터프라이즈, SMB, 브랜치 오피스 네트워크를 위한 파워와 성능, 보안, 정책, 애플리케이션 최적화를 제공합니다. 아루바 5400R 및 신제품 아루바 3810 스위치 시리즈는 아루바 AirWave 관리 및 아루바 ClearPass Policy Manager를 지원하며, Wave 2 AP 및 HPE Smart Rate 포트를 지원합니다.

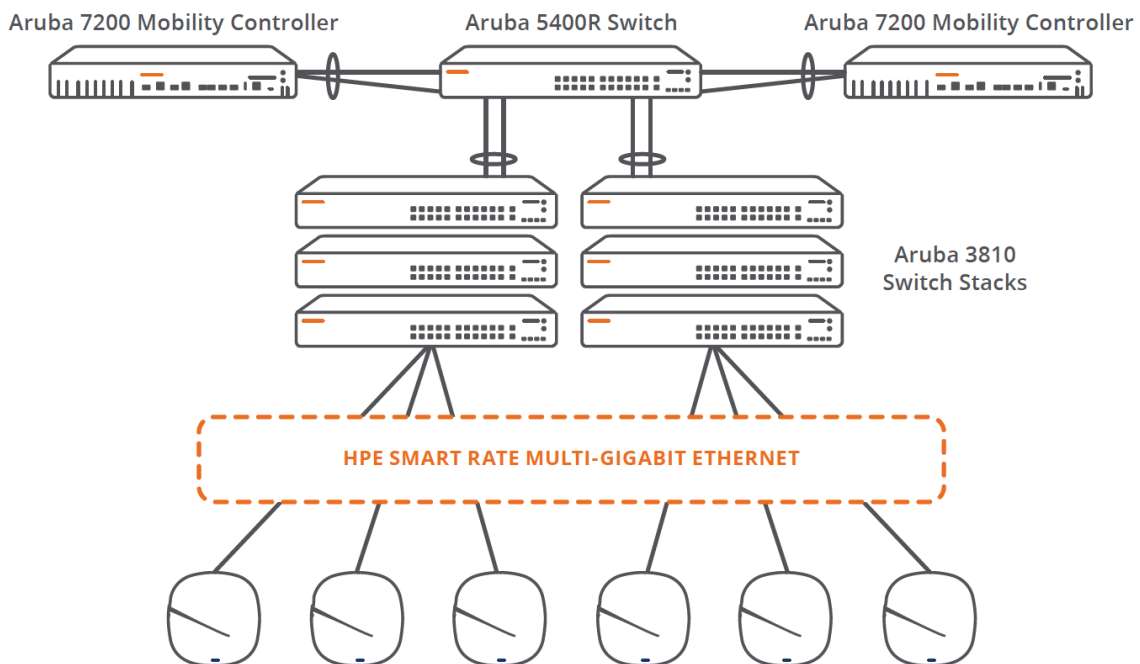


figure 1.0_021616_smartrate-soa

제품 지원 및 마이그레이션 서비스

HPE 서비스는 아루바 무선 솔루션을 위한 종합적인 엔드-투-엔드 프로젝트 라이프사이클 지원 서비스를 제공합니다. 당사의 네트워크 전문가들이 귀사의 기존 네트워크를 새로운 표준 및 아키텍처로 업그레이드하고 유무선 네트워크를 통합하는 전환 계획수립을 지원할 것입니다.

HPE 컨설팅 서비스는 신규 및 기존 제품과 기술의 통합에 필요한 네트워킹 전문 지식과 노하우를 제공합니다. 당사의 무선 서비스 전문가가 신속한 WLAN 평가, 설계, 통합을 지원할 것입니다. 주요 서비스 내역에는 사전(구축 전) 서비스 계획, WLAN 사이트 조사 및 평가, WLAN 설계, WLAN 통합, 고급 구축 및 최적화가 포함됩니다.

아루바 무선 네트워크 구축 후에는, 귀사의 비즈니스 크리티컬 네트워크 유지보수에 필요한 적절한 유형과 수준의 지속적인 지원을 제공함으로써 매끄러운 운영을 지원할 것입니다. 지원 서비스에는 Foundation Care, Proactive Care, Data Center Care 서비스 등이 있습니다. 자세한 사항은 hpe.com/services에서 확인하십시오.

요약

디지털 워크플레이스로 전환하기 위해서는 캠퍼스 네트워크가 모바일 사용자 요구와 IoT 기기의 증가로 인해 예상되는 요구를 지원할 수 있도록 진화해야 합니다. HPE Smart Rate 멀티 기가비트 이더넷은 제한된 유선 네트워크를 위한 대역폭 용량을 제공하고, 새로운 최신 무선 기술을 지원할 수 있는 퓨처프루프 네트워크 인프라를 통해 투자 보호를 지원합니다. Smart Rate 기술은 아루바 통합 유무선 포트폴리오 상에서 기존 TP(twisted pair) 배선을 통해 1, 2.5, 5, 10Gbps 데이터 속도까지 지원하고 PoE+ 전력을 제공합니다.

추가정보

<http://www.arubanetworks.com/products/networking/>



www.arubanetworks.com
www.arubanetworks.co.kr

아루바 휴렛팩커드 엔터프라이즈 컴퍼니

서울특별시 영등포구 의사당대로 83 한국휴렛팩커드 빌딩
제품정보 및 구입안내: 02-2199-0371

Copyright ©2016 Aruba, a Hewlett Packard Enterprise Company.
M11/2016

SO_SmartRate_022516